



Wijnhaven 15 A, 2611 CR Delft

Huurprijs: € 1.150,- per maand

Omschrijving

Wijnhaven 15 A, 2611 CR Delft

English text below!

Heeft u interesse in het huren van deze woning? Wij verzoeken u dan om per email (info@bjornd.nl) kenbaar te maken dat u interesse heeft in een bezichtigingsafspraak. Wij vragen u tevens in deze email een toelichting te geven over uw huidige situatie: denk aan de gezinssamenstelling, uw financiële situatie en de reden dat u op zoek bent naar een nieuwe huurwoning.

Gestoffeerd 2-kamer appartement gelegen op de 1e en 2e etage van een gerenoveerd Rijksmonumentaal 18e eeuwse grachtenpand (stijl Lodewijk XIV). Gelegen in het hart van de historische binnenstad op maar zo'n 50 meter afstand van de Markt. Met moderne voorzieningen, enkele authentieke details en fraai uitzicht. Huur is € 1.150,- per maand exclusief € 40,= servicekosten per maand en exclusief G/W/E/TV/internet. Beschikbaar per 1 juni 2024.

Indeling:

Begane grond: entree, monumentaal trappenhuis.

Eerste verdieping: entree, toilet, badkamer 3,4m² met wastafel en douchecabine, Slaapkamer 15,1m².

Tweede verdieping: woonkamer 22,4m² met open luxe keuken: geïntegreerde koelvriescombinatie, vaatwas-machine, elektrische oven, keramische kookplaat en afzuigkap en met frans balkon.

Derde verdieping: bergruimte/vliering

Voorwaarden:

- Te huur voor maximaal 1 persoon of een stel, geen studenten, een PHD stel is welkom
- 1 maand waarborgsom betaalbaar voor de aanvang van het huurcontract
- De huur moet voor de 1e van de betreffende maand op de rekening staan van de verhuurder
- Er worden geen uitlatingen gedaan over het toewijzingsbeleid
- Minimaal huurcontract 12 maanden
- 1 maand kijkrecht voor de verhuurder bij beëindiging van het huurcontract
- € 40,- per maand per appartement voor schoonmaakkosten van de algemene ruimten: 1 x per maand de gehele algemene ruimte (trappenhuis, gang en entree) -1 x per 2 maanden worden de ramen gelapt van de voorgevel (buitenzijde), het trappenhuis (binnen- en buitenzijde) en het grote schuifraam van appartement 3 grenzend aan de binnenplaats (buitenzijde).
- Huisdieren in overleg
- ROZ huurcontract (www.roz.nl)
- Er mag niet gerookt worden en er mogen geen veranderingen aan het gehuurde plaatsvinden.
- Als huurder dient u aantoonbaar voldoende financieel stabiel te zijn gedurende de gehele lengte van de overeen te komen huurovereenkomst.

Dit is een aanbod waar geen rechten aan kunnen worden ontleend, daar wijzigingen mogelijk zijn

Heeft u interesse in het huren van deze woning? Wij verzoeken u dan om per email (info@bjornd.nl) kenbaar te maken dat u interesse heeft in een bezichtigingsafspraak. Wij vragen u tevens in deze email een toelichting te geven over uw huidige situatie: denk aan de gezinssamenstelling, uw financiële situatie en de reden dat u op zoek bent naar een nieuwe huurwoning.

Wij selecteren de beste drie tot tien kandidaten welke wij vervolgens uitnodigen voor een bezichtiging. Indien u na 3 werkdagen niets van ons vernomen heeft bent u helaas niet geselecteerd voor de bezichtigingsronde. Na de bezichtiging dient u ons ook weer per e-mail te laten weten of u

daadwerkelijk interesse heeft om de woning te huren. Wij zullen uw verzoek aan de verhuurder voorleggen.

Indien de verhuurder akkoord gaat zullen wij een huurcontract opstellen conform model Raad van Onroerende Zaken. Wij zullen deze per email aan u toesturen ter goedkeuring, vervolgens zullen wij een afspraak voor ondertekening inplannen alsmede een afspraak voor de opleveringsinspectie van de door u gehuurde woning (u ontvangt dan van ons de sleutel).

Renovated, unfurnished 3-room apartment (located on first and second floor) in 18th century monumental canal house with modern kitchen and bathroom. Authentic details and situated in the historic innercity at 50m from the market square. Rent is € 1.150,- per month excluding € 40,= service costs and excluding G/W/E/TV/internet. Available: 1 June 2024.

Layout:

Ground floor: entrance, monumental staircase

First floor: hall, toilet, modern bathroom 3,4m² with shower and sink bedroom 15,1m².

Second floor: living room 22,4 with open fully equipped kitchen and french balcony

Third floor: mezzanine/storage floor

Conditions:

- Suitable for maximum 1 person or a couple, no students, PHD couple is possible
- 1 month deposit
- Rent needs to be paid in advance
- There will be no explanations regarding the selecting process
- Minimum 12 months contract
- Monthly service costs is € 40,- cleaning per month of common areas
- 1 month viewing rights at termination off the contract
- Pets only possible after conference with owner
- ROZ-rental contract (www.roz.nl)
- No smoking and no changes can be made to the property (painting, drilling etc) without the written consent from the owner
- As a tenant, you must be able to show that you are sufficiently, financially stable throughout the entire length of the rental agreement.

From this offer from which no rights can be obtained, since changes are possible

Are you interested in renting this property? We ask you to send an email (info@bjornd.nl) to express your interest. In this email, we ask you to provide information about your current situation, such as your family, your financial situation and the reason you are looking for a new rental home.

We select the best three to ten candidates which we then invite for a viewing. After the viewing, you must also let us know by e-mail whether you are actually interested in renting the house. We will submit your request to the landlord. If you did not hear anything from us after 3 working days, unfortunately, you have not been selected for the viewing round.

If the owner confirms the deal we will draft a rental contract (Model Council of Immovable goods: www.roz.nl) We present you a concept via email and schedule an appointment for signing the contract and also an appointment for inspection of your new home. We will inspect the place together with you and if all is well you receive the key.

Huurprijs: € 1.150,- per maand

Kenmerken

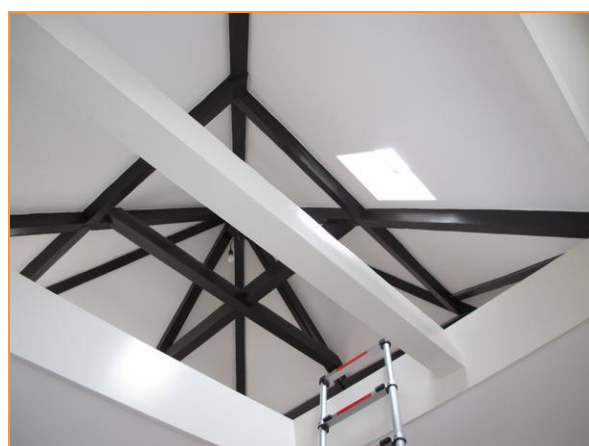
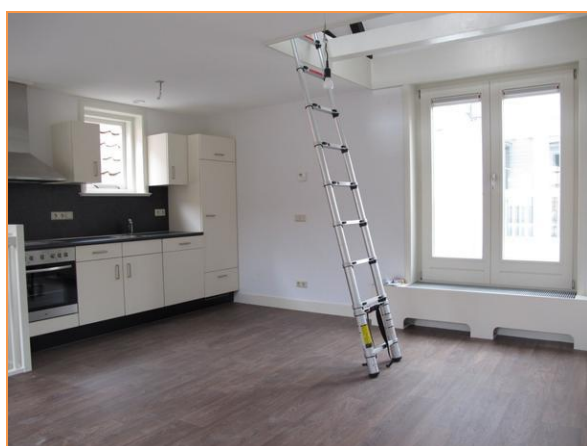
Huurprijs	€ 1.150,- per maand
Soort	Appartement
Soort appartement	Bovenwoning
Open portiek	Nee
Aantal kamers	2 kamers waarvan 1 slaapkamer(s)
Inhoud woning	180 m ³
Gebruiksoppervlakte woonfunctie	55 m ²
Bouwjaar	1850
Bouwperiode	-1906
Ligging	In centrum
Tuin	Geen tuin
Garage	Geen garage

Locatie

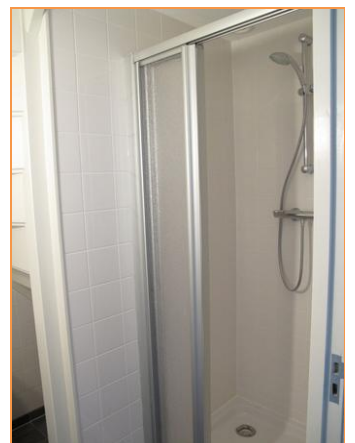
Adres gegevens	
Adres	Wijnhaven 15 A
Postcode / plaats	2611 CR Delft
Provincie	Zuid-Holland



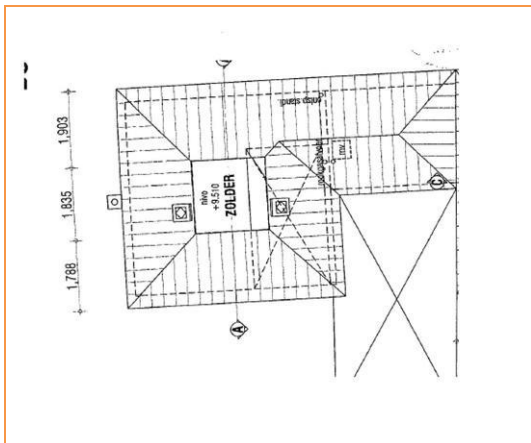
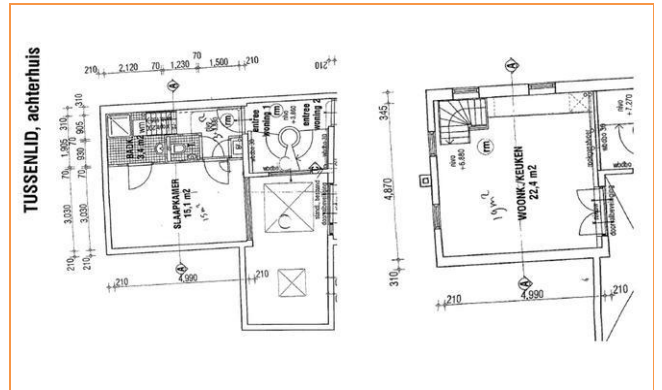
Foto's



Foto's



Foto's



Wij zijn Team Björnd Makelaardij



De sleutel tot succes (en uw nieuwe voordeur) is gewoon goed advies met gebruikmaking van alle ter beschikking staande middelen en kennis. Dat doen wij met een professioneel team wat voorzien is van een goed stel hersens, een nuchtere blik, niet persé in een pak, vrolijke inslag en gek van huizen en mensen.

Wij zijn in 2001 gestart en ons kantoor is uitgegroeid tot een volwaardig kantoor met alle facetten aan boord. Wij treden op voor zowel bedrijven als particulieren. Wij oefenen ons vak uit met veel plezier en willen onze klanten hierin laten delen. Elke opdrachtgever wordt met dezelfde mentaliteit benaderd en behandeld: open en eerlijk. Elk aspect van ons vak willen wij als kantoor serieus benaderen. Dat betekent goede onderbouwingen en het kunnen en moeten verplaatsen in onze klanten en hun situatie.

Echt contact met onze opdrachtgevers, betekent het op de hoogte houden van alle ontwikkelingen, de goede en slechte zaken en het geven van beargumenteerde adviezen. Goed advies d.w.z. beantwoording van al uw vragen en het inschatten van de te verwachten problemen en mogelijkheden in juridische en praktische zin des woord. Wij leggen de keuzes voor, maar wij maken ze niet dat doet u.

Om kennis te maken zijn vrijblijvende gesprekken en waardebeoordelingen en -inschatting hier een natuurlijk onderdeel van.

No-cure-no-pay opdrachten zijn niet meer dan normaal en dus standaard.

Ons tarief is per opdracht verschillend en varieert per gewenste opdrachtvorm.

Bel of mail voor een offerte. Wij verheugen ons op een persoonlijke kennismaking.

Björnd Bijzonder gewoon

Een NVM makelaar wat is dat ?

De NVM is de grootste **Nederlandse vereniging voor makelaars** en andere vastgoeddeskundigen. En daar profiteert u als consument ook van. De vereniging telt inmiddels 3.750 leden verdeeld over 2.500 kantoren. De gebundelde kracht van alle NVM-leden is bepalend voor uw succes bij de aan- of verkoop, huur- of verhuur van vastgoed.

Wat zijn de voordelen van de makelaars en vastgoeddeskundigen van de NVM?

Samenwerking in de regio

De makelaars en vastgoeddeskundigen van de NVM werken regionaal nauw samen. Door deze samenwerking zal de NVM-makelaar of vastgoeddeskundige uw opdracht snel en succesvol afronden.

Vakkennis

NVM-leden en personeel zijn verplicht ieder jaar op cursussen te gaan. Zo houden zij hun vakkennis op peil.

Bescherming van uw belangen

Voor eventuele klachten over een makelaar of vastgoeddeskundige van de NVM kunt u terecht bij de afdeling consumentenvoorlichting van de NVM. Ook is het mogelijk een beroep te doen op de geschillencommissie van de NVM en op de onafhankelijke tuchtrechtspraak.

Erecode

Om de gezamenlijke kwaliteit te waarborgen hebben de makelaars en vastgoeddeskundigen van de NVM de NVM-erecode opgesteld. Deze erecode heeft betrekking op de deskundigheid, objectiviteit en betrouwbaarheid van elk afzonderlijk lid. Zo mag een NVM-lid geen direct of indirect belang hebben bij onroerend goed, niet doen aan belangenverstrengeling of oneerlijke concurrentie en is hij onderworpen aan NVM-regelgeving.

Kennis van de markt

De makelaars en vastgoeddeskundigen van de NVM zijn als geen ander op de hoogte van de markt. In het NVM-kenniscentrum wordt door de makelaars kennis verzameld en uitgewisseld. Met dit kennissysteem kan de makelaar u voorzien van zeer gedetailleerde informatie. Wat is bijvoorbeeld de waarde (en historie) van de woning. Hij kan u ook meer achtergrondinformatie verschaffen over de buurt waar u wilt gaan wonen.

Beroepsaansprakelijk

Alle makelaars van de NVM zijn verzekerd voor beroepsaansprakelijkheid, waardoor zij geen financiële risico's lopen. Dat is ook in uw belang! Wanneer u een geschil heeft met een NVM-lid en u wordt in het gelijk gesteld, dan hoeft u zich geen zorgen te maken over de financiële afwikkeling.

Aanbiedingsvoorwaarden Björnd Makelaardij

1. Al onze werkzaamheden worden verricht overeenkomstig de van toepassing zijnde voorwaarden vastgesteld door de Nederlandse Vereniging van Makelaars in onroerende goederen en vastgoeddeskundigen (NVM). Deze zijn gedeponereerd bij de arrondissementsrechtbanken en liggen op ons kantoor ter inzage of zijn beschikbaar op onze website.
 2. Bijgaande aanbieding is slechts bedoeld als een uitnodiging tot het bezichtigen van de betreffende onroerende zaak of als uitnodiging tot het doen van een bod hierop. Koper is pas in onderhandeling als verkoper een concreet tegenbod heeft uitgebracht.
 3. De verkooppresentatie is een globale beschrijving van de aangeboden onroerende zaak. Voor onvolkomenheden in vermelde gegevens kan door ons geen aansprakelijkheid worden aanvaard. De Meetinstructie is gebaseerd op de NEN2580. De Meetinstructie is bedoeld om een meer eenduidige manier van meten toe te passen voor het geven van een indicatie van de gebruiksoppervlakte. De Meetinstructie sluit verschillen in meetuitkomsten niet volledig uit, door bijvoorbeeld interpretatieverschillen, afrondingen of beperkingen bij het uitvoeren van de meting. Het ontslaat de koper derhalve niet van zijn onderzoek plicht.
 4. De overeenkomst wordt gesloten op basis van een NVM-koopakte, waarvan u een exemplaar met toelichting via ons kantoor of uw eigen NVM-aankoopmakelaar kunt opvragen. In aanvulling op de NVM-koopakte zijn de navolgende verkoopvoorwaarden gesteld, welke ingesloten zullen worden in de koopakte. Bij het uitbrengen van een bieding aanvaardt u uitdrukkelijk de lasten en beperkingen die uit navolgende verkoopvoorwaarden blijken en/of voortvloeien.
 5. In geval men een bieding uitbrengt onder voorbehoud van financiering en dit voorbehoud ingesloten wordt in de koopovereenkomst dan dient de taxateur, welke de taxatie ten behoeve van de financieringsaanvraag verricht, aantoonbare plaatselijke bekendheid te bezitten en ingeschreven staan bij de Stichting Vastgoedcert. De termijn die geldt voor een financieringsvoorbehoud is vijf weken en gaat direct in na het tot stand komen van de mondelinge overeenkomst.
- Tevens geldt dat indien er een beroep wordt gedaan op de ontbindende voorwaarde voor financiering, dit goed gedocumenteerd dient te geschieden. Dit houdt in dat er minimaal 1 originele afwijzigingsverklaring overlegd dient te worden van een officieel erkende geldverstrekende instelling.
6. Er is pas sprake van een koopovereenkomst nadat beide partijen de schriftelijke koopovereenkomst hebben ondertekend. Aan mondelinge toezeggingen van de ander kunnen door één partij geen rechten worden ontleend.
 7. Al onze aanbiedingen zijn “kosten koper”, tenzij uitdrukkelijk anders is vermeld. Dit betekent dat de overdrachtsbelasting en de notariskosten voor rekening van koper zijn.
 8. Koper is bekend met het feit dat er binnen zeven weken na de datum van de mondelinge overeenkomst een waarborgsom ter grootte van 10% van de koopsom gestort dient te worden op de rekening van de notaris die de levering zal verzorgen. In plaats van een waarborgsom kan een onherroepelijke bankgarantie worden gesteld.
 9. Indien de juridische levering later plaatsvindt dan overeengekomen, is de koper een vergoeding ad. 6% op jaarbasis verschuldigd over de koopsom, te voldoen gelijktijdig met de koopsom, te berekenen vanaf de overeengekomen datum van de juridische levering tot en met de daadwerkelijke

datum van juridische levering. Voor omschreven vergoeding is niet verschuldigd indien de oorzaak hiervan in de risicosfeer van de verkoper ligt.

10. De kosten voor doorhaling van de hypotheek van de verkoper zijn voor rekening van de koper indien deze kosten hoger zijn dan € 300,- (incl. BTW en kadastrale rechten).

11. De koper die een natuurlijk persoon is en niet handelt in de uitoefening van een beroep of bedrijf heeft bedenktijd om de koopovereenkomst te ontbinden. De bedenktijd duurt drie dagen en begint om 0:00 uur van de dag die volgt op de dag dat de tussen partijen opgemaakte akte (in kopie) aan de koper ter hand gesteld is.

Indien de bedenktijd op een zaterdag, zondag of algemeen erkende feestdag eindigt, wordt deze verlengd tot en met de eerstvolgende dag die niet een zaterdag, zondag of algemeen erkende feestdag is. De bedenktijd wordt, zo nodig, zoveel verlengd, dat daarin ten minste twee dagen voorkomen die niet een zaterdag, zondag of algemeen erkende feestdag zijn.

12. Indien de koper, bij het opmaken van de koopovereenkomst, nog geen keuze heeft gemaakt welk notariskantoor de juridische levering gaat verzorgen, krijgt koper tot datum van ondertekening van de koopovereenkomst de gelegenheid een notaris te kiezen.

13. Verkoper zal koper in de gelegenheid stellen om een bouwtechnische inspectie te laten uitvoeren om eventuele bouwkundige gebreken vast te stellen, dan wel de woning te laten controleren op de aanwezigheid van asbesthoudende materialen.

14. Koper verklaart ermee bekend te zijn dat indien de woning meer dan 50 jaar oud is, de eisen die aan de kwaliteit van de woning gesteld mogen worden aanzienlijk lager liggen dan bij nieuwe woningen. Tenzij de verkoper de kwaliteit ervan gegarandeerd heeft, staat verkoper niet in voor de vloeren, de leidingen voor elektriciteit, water en gas, de riolering en de aanwezigheid van doorslaand of optrekkend vocht. Bouwkundige kwaliteitsgebreken worden geacht niet belemmerend te werken op het woongebruik.

15. Koper is er van op de hoogte dat, indien de woning een appartement betreft, er vanuit de overheid de verplichting bestaat dat de Vereniging van Eigenaren vanaf mei 2008 actief dient te zijn, dient te zijn ingeschreven bij de Kamer van Koophandel alsmede een reservefonds dient te hebben.

We can assist you in finding and buying a house

A broker has always been someone who advises on every aspect of homes and other real estate. A broker is a confidant! During the years a change occurred: brokers are increasingly seen as people who earn a lot and do little. However, our experience is that the clients we have helped are very pleased with the service we have provided. For sure excellent service should certainly be provided, otherwise you might as well do everything yourself. Performance must be proportionate to the reward, said commission.

Why you should therefore enable us

- Access to the entire housing listings of all estate agents and owners
- Professional negotiators who daily make proper arrangements
- Buy at the lowest price guaranteed
- Understanding the whole housing market, laws and all information
- We explain everything to you and you can make decisions so calmly
- We examine the zoning, land registry, environmental conditions and structural state
- Free quotes from qualified contractors and construction companies for a negotiation
- Discount on construction inspection and notary fees
- NVM legal service support
- Aftercare when there are still problems after the purchase
- And all at a normal rate

How does it work?

An appointment for an informal chat with us in the office, at home or in a place that suits you and of course at a time that suits you: so the evening is possible. In the interview, we will have a lot of questions to find out what kind of house you want, why you are looking for a home and in what location it should be. This allows the broker to build an advice what to do and how to do it. This costs you nothing! If you own a house and like another house, the broker can estimate the value of your home, so you can determine what your financial space is.

Intentieverklaring tot huur van woonruimte

Gewenste woning :

Ondergetekende(n) verklaart/verklaren te willen huren de hierboven aangegeven

woonruimte met ingang van :

Gewenste periode : 12 maanden / onbepaalde tijd /

Gegevens aanvrager

Naam : M / V
Adres, postcode en plaats :
Email :
Geboorteplaats en datum :
Nationaliteit :
Telefoonnummer(s) :
Burgerlijke staat : alleenstaand / samenwonend / gehuwd / gescheiden
Beroep / functie :
Naam werkgever :
Adres, postcode en plaats :
Telefoon nr. werkgever :
Datum indiensttreding :

Gegevens partner/medehuurder:

Naam : M / V
Adres, postcode en plaats :
Email :
Geboorteplaats en datum :
Nationaliteit :
Telefoonnummer(s) :
Burgerlijke staat : alleenstaand / samenwonend / gehuwd / gescheiden
Beroep / functie :
Naam werkgever :
Adres, postcode en plaats :
Telefoon nr. werkgever :
Datum indiensttreding :

Aantal kinderen (inwonend) :

Leeftijd kinderen :

Bruto inkomen aanvrager per maand : €

Bruto inkomen partner per maand : €

Overige inkomsten : €

Huidige woonruimte : huurwoning / koopwoning / zelfstandige kamer / inwonend

Naam huidige huiseigenaar / beheerder :

Adres huidige huiseigenaar / beheerder :

Tel.nr. huidige huiseigenaar of beheerder :

Huurprijs huidige woonruimte per maand : €

Maximale huurprijs incl. stook- en service kosten : €

Bespeelt u een muziekinstrument : nee / ja, :

Heeft u huisdieren : nee / ja, :

Algemene voorwaarden betrekking hebbende op deze aanvraag

- Een ingevuld formulier geeft niet automatisch recht op toewijzing van woonruimte. Indien een woonvergunning is vereist, dan moet een eventuele toewijzing door de dienst woonruimtezaken van de betreffende gemeente worden goedgekeurd. Een woonvergunning is niet vereist voor: tijdelijke verhuur / vrije sector / kamerverhuur.
- Tevens zal een kopie van uw legitimatiebewijs, alsmede nadere inlichtingen omtrent inkomen en werkgever moeten worden overlegd.
- Bij acceptatie door u van de aangeboden woonruimte verplicht u zich een huurovereenkomst te sluiten van het model dat bij de betreffende verhuurder gebruikelijk is.

Voor akkoord:

Plaats:

Datum:

Handtekening:

Handtekening partner:

Intention declaration for rental properties

Desired property :

The undersigned declares to wish to rent the above mentioned property

starting from :

Desired period : 12 months / indefinite /

Data applicant:

Name : M / F
Address, postcode, city :
Email :
Date and place of birth :
Nationality :
Phone numbers :
Marital status : single / living together / married / divorced
Profession :
Name employer :
Address , city work :
Phone nr. employer :
Date employment :

Data partner:

Name : M / F
Address, postcode, city :
Email :
Date and place of birth :
Nationality :
Phone numbers :
Marital status : single / living together / married / divorced
Profession :
Name employer :
Address , city work :
Phone nr. employer :
Date employment :

Number of children :

Age children :

Gross monthly salary : €

Gross monthly salary partner : €

Other income : €

Current place of residence: rental / ownership / house / apartment / studio / room

Name owner / controller :

Address owner / controller :

Phone number owner / controller :

Current rent per month : €

Do you play a musical instrument : no / yes :

Do you have pets : no / yes :

General terms and conditions Björnd Makelaardij concerning rentals

- This filled in form does not automatically lead to an agreement for a place of residence. If one residence permit is required, then a possible allocation must be approved by the residential property office of the municipality concerned. A residence permit is not required for: temporary rental / free sector / room rental.
- A copy of your passport/ID and if needed a resident permit, as well as a copy salary slip, contract and/or further information on income and employer are required.
- Upon acceptance by you of the offered accommodation you are obliged to conclude a rental agreement of the model used by the landlord concerned.

For approval:

Place :

Date:

Signature :

Signature partner :