



Zegelaarweg 10 te Loenen aan de Vecht

Omschrijving:

In de populaire, kindvriendelijke wijk Cronenburgh, ligt dit zeer royale (290m²!) herenhuis met 4 slaapkamers, 2 badkamers, een royaal souterrain, vrijstaande garage en zonnige tuin.

Via de elektrische poort krijgt u toegang tot de oprit van het perceel. De oprit geeft ruimte voor 3 auto's en komt uit bij de garage. De entree van het huis bevindt zich aan de zijkant.

Indeling van het huis:

Vanuit de hal bereikt u de sfeervolle woonkeuken die zicht heeft op de oprit en voorzien is van luxe inbouwapparatuur. Het terrazzo blad van de keuken geeft het geheel een stoer uiterlijk.

Vanuit de keuken bereikt u de ruime living met openhaard en openslaande deuren naar de tuin. De witte op maat gemaakte shutters zijn naast praktisch ook sfeervol.

Het souterrain (ca 75m²) heeft een stahoogte van ruim 2.80. De ruimte is voorzien van daglichtintreding, heeft daarnaast een wasruimte (met een waskoker vanuit de verdiepingen) en een wijnkelder.

De eerste verdieping beschikt over slaapkamer aan de achterzijde met een walk-in kleding kast, een badkamer met inloofdouche en dubbele wastafel. Aan de voorzijde bevindt een tweede slaapkamer. Via de vaste trap bereikt u de tweede verdieping.

Deze verdieping beschikt tevens over twee ruime slaapkamers en die zijn beiden voorzien van dakramen. Op deze verdieping bevindt zich een tweede badkamer voorzien van ligbad, inloofdouche, toilet en wastafel. De ingebouwde kastruimte op de overloop geeft meer dan voldoende bergruimte.

De tuin is gesitueerd op het Oosten en beschikt over meerdere terrassen. Vanuit de tuin kunt u de garage bereiken alsmede een schuur die grenst aan de garage en waar de voorbereidingen zijn getroffen voor de installatie van een sauna en een dompelbad. De tuin heeft een mooie groene haag en het geheel grenst aan een sloot. Hierdoor is er volop privacy en groen uitzicht.

Loenen aan de Vecht ligt in het hart van de Vechtstreek op nog geen 20 autominuten van de Amsterdam, Amsterdam-Schiphol, Utrecht en Hilversum. Het dorp beschikt over een historische centrum aan de rivier de vecht, een kleinschalig winkelcentrum, meerdere restaurants en gezellige bistro's. Er zijn meerdere sportverenigingen zoals voetbal- tennis en hockeyvereniging en 9-holes golfbaan 'Old Course Loenen'. Een NS station bevindt zich nabij in Breukelen.

Bouwjaar 2008, woonoppervlak 290m², perceeloppervlak 428m², inhoud 941 m³
Oplevering in overleg.

Vraagprijs € 1.085.000 k.k.



Locatie:



De Compagnie

Makelaardij in Onroerende Zaken



De Compagnie

Makelaardij in Onroerende Zaken



De Compagnie

Makelaardij in Onroerende Zaken



De Compagnie

Makelaardij in Onroerende Zaken



De Compagnie

Makelaardij in Onroerende Zaken



De Compagnie

Makelaardij in Onroerende Zaken



De Compagnie

Makelaardij in Onroerende Zaken



De Compagnie

Makelaardij in Onroerende Zaken



De Compagnie

Makelaardij in Onroerende Zaken



De Compagnie

Makelaardij in Onroerende Zaken



De Compagnie

Makelaardij in Onroerende Zaken



De Compagnie

Makelaardij in Onroerende Zaken



De Compagnie

Makelaardij in Onroerende Zaken



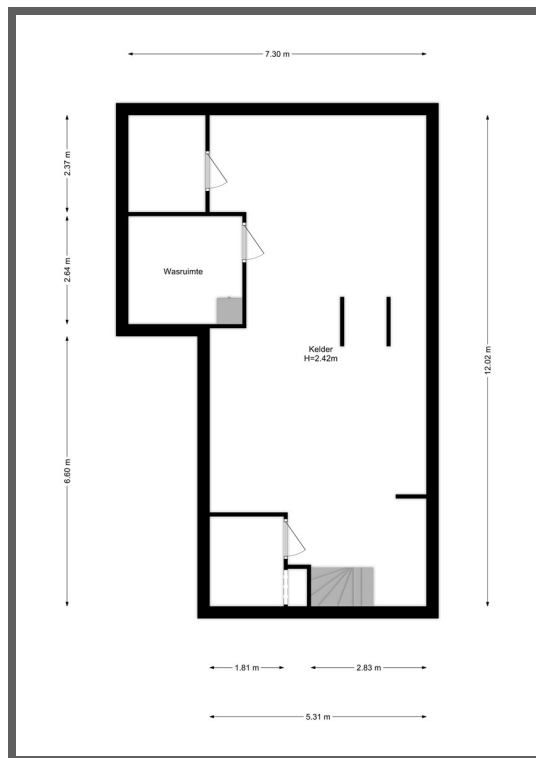
De Compagnie

Makelaardij in Onroerende Zaken



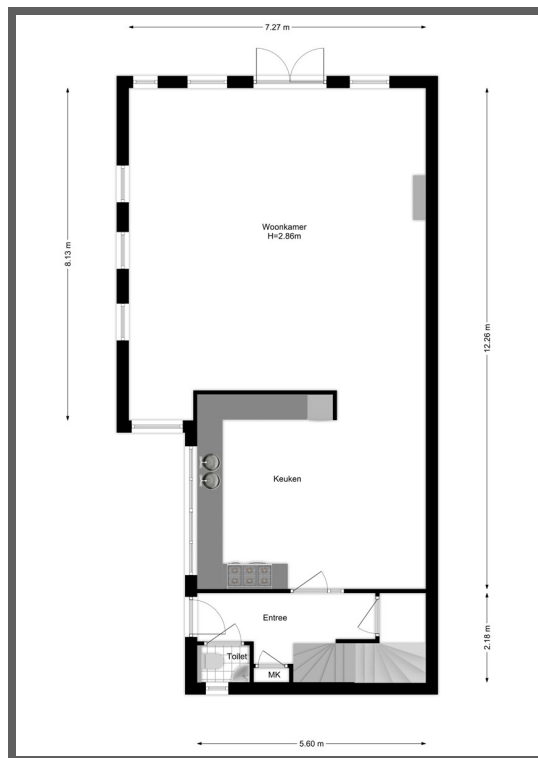
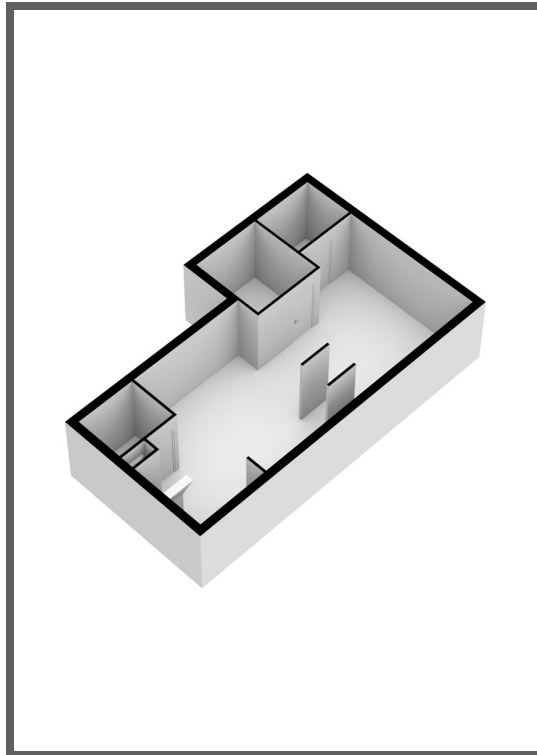
De Compagnie

Makelaardij in Onroerende Zaken



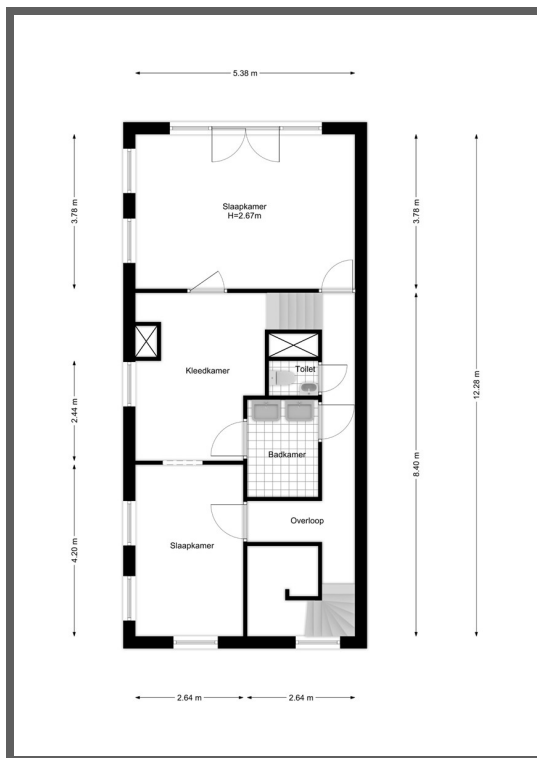
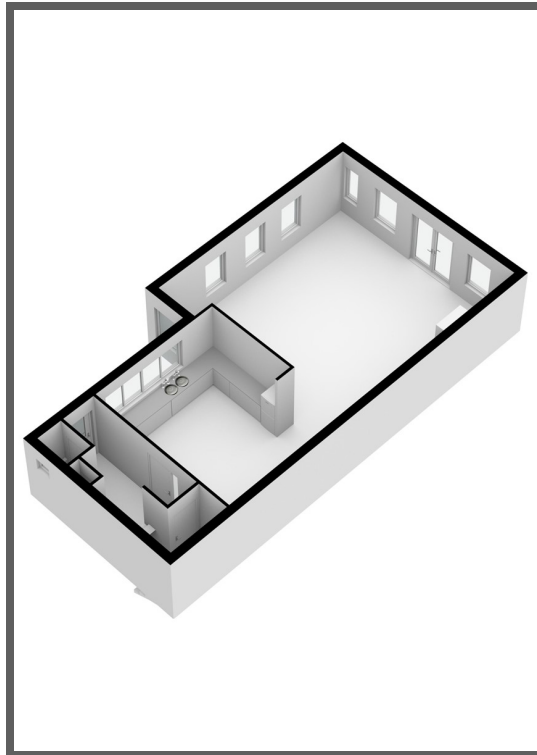
De Compagnie

Makelaardij in Onroerende Zaken



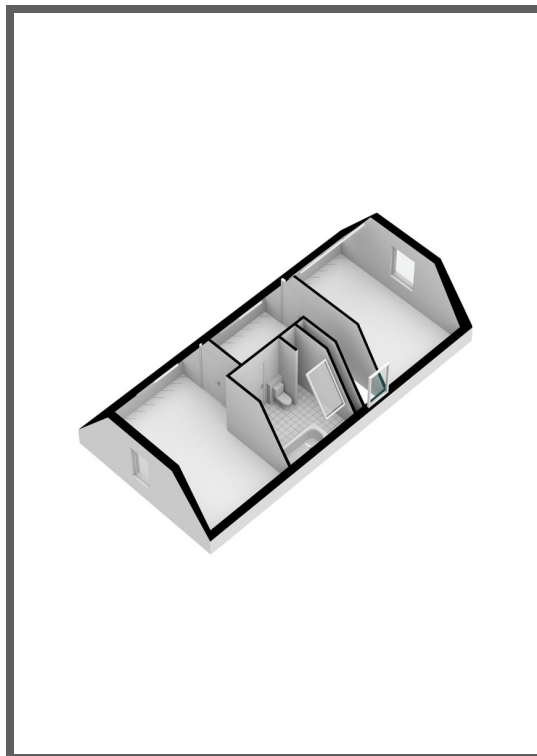
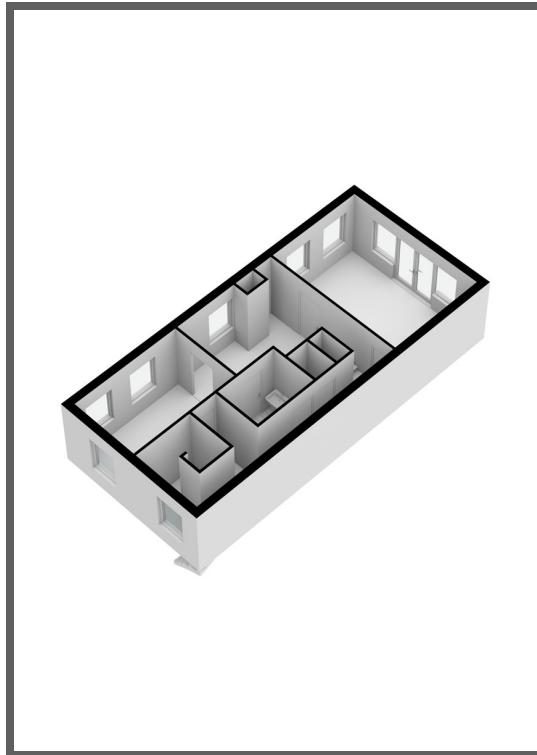
De Compagnie

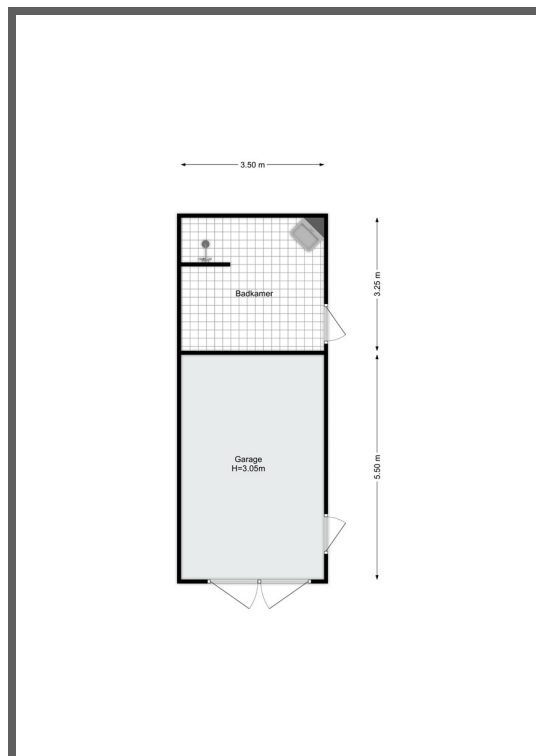
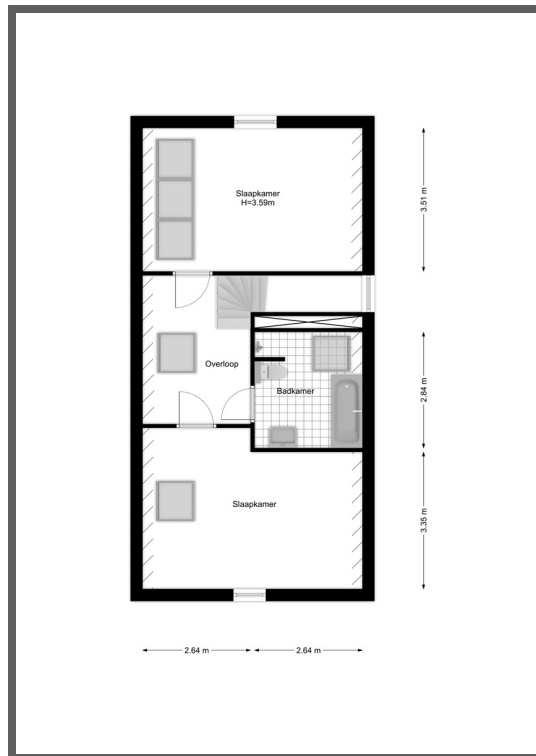
Makelaardij in Onroerende Zaken



De Compagnie

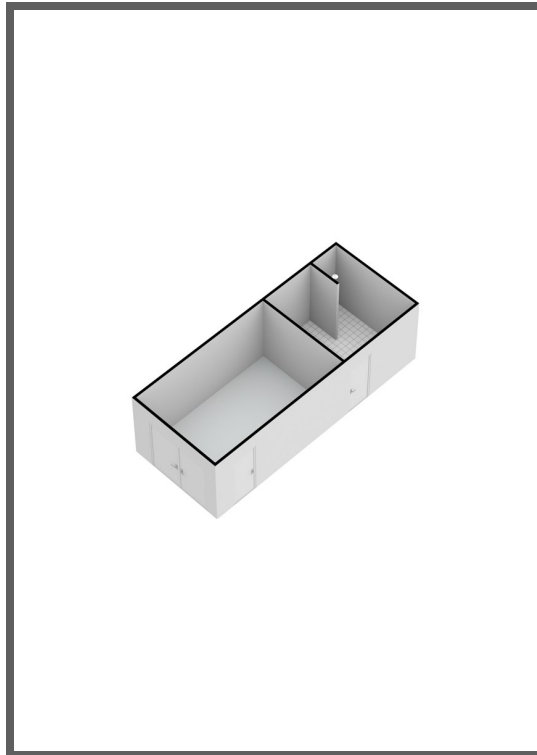
Makelaardij in Onroerende Zaken





De Compagnie

Makelaardij in Onroerende Zaken



Algemene informatie:

De door De Compagnie Makelaardij o.z. en verkoper verstrekte vrijblijvende informatie dient uitsluitend gezien te worden als een uitnodiging tot nader overleg c.q. tot het uitbrengen van een bod.

Hoewel de informatie met de meeste zorg is samengesteld, wordt noch door De Compagnie Makelaardij o.z. noch door diens opdrachtgever ingestaan c.q. aansprakelijkheid aanvaard voor de juistheid dan wel volledigheid van de verstrekte, nog te verstrekken of vermelde gegevens.

Extra informatie

Aanvullende informatie over deze woning, zoals een door de verkoper ingevulde vragenlijst en lijst van zaken zijn bij de makelaar op te vragen.

Koopsom + kosten koper

De koopsom wordt vermeerderd met de kosten koper en komen dus ook voor zijn/haar rekening. Ze bestaan uit:

- overdrachtsbelasting 2%
- kosten kadastraal recht
- notariskosten voor de leveringsakte

Overige kosten kunnen zijn:

- makelaarscourtage
- verrekening onroerende zaak belasting, waterschapsheffing, e.d.
- eventueel verrekening servicekosten
- kosten voor een bouwkundige keuring
- kosten voor een verkennend bodemonderzoek

financieringskosten, te weten:

- taxatiekosten
- afsluitprovisie
- notariskosten hypotheekakte
- NHG kosten
- kosten kadastraal recht

De financieringskosten zijn eenmalig fiscaal aftrekbaar. De bijkomende kosten kunnen op deze manier oplopen tot vaak wel meer dan 6% van de koopsom.

Biedingen en onderhandelingen

Een bieding bestaat uit het bedrag dat u biedt, vervolgens de gewenste opleverdatum, en tenslotte de eventuele voorwaarden (zoals financieringsvoorbehoud). Uw bod wordt aan de verkopers overgebracht en daarop kan een tegenvoorstel volgen. De verkoper kan het bod ook afwijzen of direct accepteren. Een verkoper is niet verplicht u een tegenvoorstel te doen. U bent pas in onderhandeling als verkoper middels een tegenvoorstel reageert. Het staat partijen te allen tijde vrij de onderhandeling af te breken. Tijdens een onderhandeling mogen bezichtigingen doorgaan.



Onderzoeksplicht

De koper heeft een onderzoeksplicht voor alle zaken die van belang kunnen zijn. Onder de onderzoeksplicht vallen zichtbare gebreken en publiekrechtelijke openbare informatie (zoals verkeers-/bestemmingsplannen). Koper is te allen tijde gerechtigd voor eigen rekening een bouwkundige keuring te (laten) verrichten, danwel andere adviseurs te raadplegen teneinde een goed inzicht te verkrijgen over de staat van onderhoud.

Koopovereenkomst

Behoudens nadere afspraken gelden de standaard regels, zoals deze voorkomen in de model-koopakte die opgesteld is door de Nederlandse Vereniging van Makelaars (NVM).

Waarborgsom

Tot zekerheid voor de nakoming van de verplichtingen van de kopende partij wordt door de kopende partij binnen drie weken na overeenstemming, een waarborgsom (of bankgarantie) in handen van de notaris gestort groot 10% van de koopsom.

Ontbindende voorwaarden

Tijdens de onderhandelingen, dus vóór het bereiken van definitieve overeenstemming, dient u kenbaar te maken onder welke voorwaarden u de koopovereenkomst wilt sluiten. Deze voorwaarden zijn altijd van tijdelijke aard; na afloop van de gestelde periode kunt u er niet langer op beroepen.

Inschrijving

De koopakte is inschrijfbaar in de openbare registers van het Kadaster. Inschrijving heeft tot gevolg dat de koop een half jaar lang tegenwerpbaar wordt aan latere gerechtigden. De notaris draagt zorg voor registratie. In beginsel zijn deze kosten voor rekening van de koper.

Bedenktime

De koper die een natuurlijke persoon is en niet handelt in de uitoefening van een beroep of bedrijf heeft bedenktijd om deze koopovereenkomst te ontbinden. De bedenktijd duurt minimaal drie dagen en begint op de dag die volgt op de dag dat (een afschrift van) de tussen partijen opgemaakte akte aan koper ter hand is gesteld. De bedenktijd eindigt tegen 24.00 uur van de laatste dag die van de bedenktijd deel uitmaakt. Daar de algemene termijnenwet van toepassing is, kan de bedenktijd langer duren dan drie dagen. Op grond van deze wet wordt een termijn

- die eindigt op een zaterdag, zondag of algemeen erkende feestdag, verlengd tot en met de eerstvolgende dag die niet een zaterdag, zondag of algemeen erkende feestdag is;
- zo nodig zoveel verlengd dat daarvan tenminste twee dagen deel uitmaken die niet een zaterdag, zondag of algemeen erkende feestdag is.

De Compagnie

Makelaardij in Onroerende Zaken

Koopakte ter hand gesteld op:	Bedenktijd eindigt op:
Maandag	Donderdag
Dinsdag	Vrijdag
Woensdag	Maandag
Donderdag	Maandag
Vrijdag	Dinsdag
Zaterdag	Dinsdag
Zondag	Woensdag

Eigendomsoverdracht/levering

De datum van overdracht dient tijdens de onderhandelingen vastgesteld te worden. Uitsluitend in overleg en met goedkeuring van zowel de koper als de verkoper kan van deze datum worden afgeweken. Het is gebruikelijk, voorafgaand aan de levering, het object te inspecteren. Tevens worden de meterstanden opgenomen. Notaris ter keuze van de kopende partij.

Tenslotte

Voor nadere informatie zijn wij u graag van dienst. Uit oogpunt van zorgvuldigheid worden inhoudelijke vragen met betrekking tot het aangeboden object niet telefonisch, maar alleen schriftelijk of per e-mail behandeld.

Indien u na alle afweging toch geen belangstelling heeft voor dit object, maar wel verder wilt zoeken, overweegt u dan eens om gebruik te maken van onze aankoopbegeleiding. Wij adviseren u graag over de diverse mogelijkheden.

De Compagnie Makelaardij o.z.

Rijksstraatweg 108

Postbus 36, 3632 ZR Loenen aan de Vecht

Telefoonnummer: 0294-232929

Faxnummer: 0294-232961

Internet: www.decompagnie.nl

E-mail: loenen@decompagnie.nl

